

# Штангенциркули с поворотной губкой

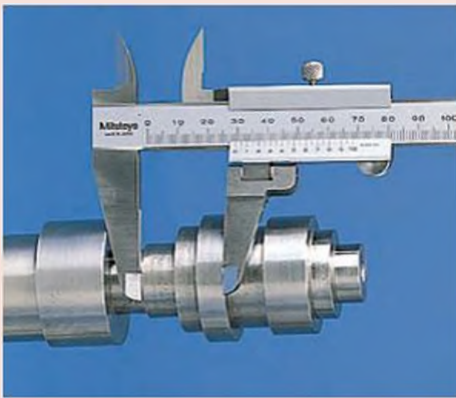
## Серия 536

Эти нониусные штангенциркули имеют поворотную губку. Особенности:

- Поворот измерительной губки позволяет измерять ступенчатые валы.
- С глубиномером.

### Спецификация

Погрешность	$\pm 0,05$ мм
Цена деления	0,05 мм
Комплектация	В коробке



536-212

### Метрические

№	Диапазон (мм)	Поворот	Масса [г]
536-212	0-200	Губка: $\pm 90^\circ$	190

